



B1台式保鲜膜包装机 包装高效，节约人工



我們是碧彩在香港的系統集成商

iTL 領捷科技(香港)有限公司
Insights Technology (Hong Kong) Limited

+852 2907 9266

contact@ithkl.com

体积小，适用于各大超市门店



包装高效

最快每分钟可以包装15包，包装效率是人工的三倍。

只需选择程序自动运行，一机相当于三名员工。

相比人工，包装更牢固，美观统一，有助于提升品牌价值。

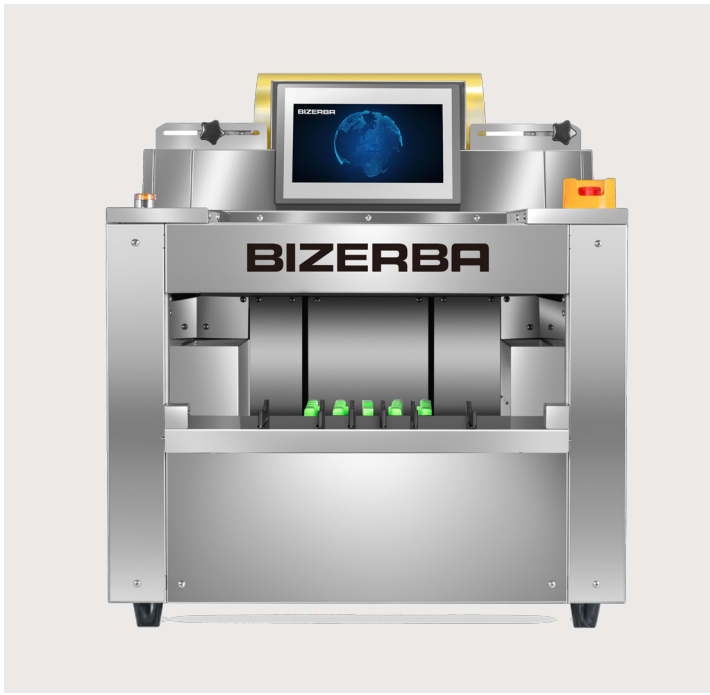
体积小

桌面式设计，占地小，可用于门店现场包装，给顾客带来不一样的体验。

耗材选择广泛

适用各种保鲜膜（PVC/PE），国产进口皆可，节约成本。

有无托盘均可包装，且适用于多种形态的托盘（如圆形、六边形等等）。

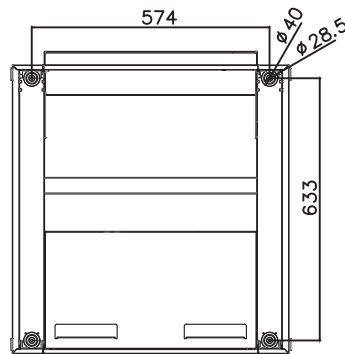


B1 台式保鲜膜包装机

包装

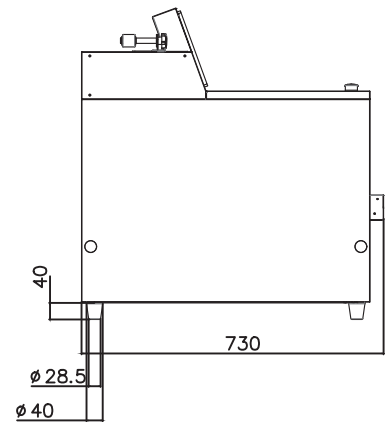
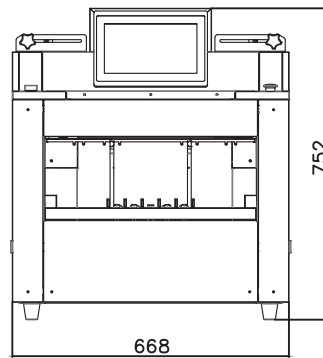
- 速度：最快15包/分钟
- 包装物长度：80 - 280mm
- 包装物宽度：90 - 200mm
- 包装物高度：10 - 150mm
- 包装物重量：100g - 3000g
- 保鲜膜宽度：250 - 450mm
- 保鲜膜最大直径：155mm

尺寸图



配置

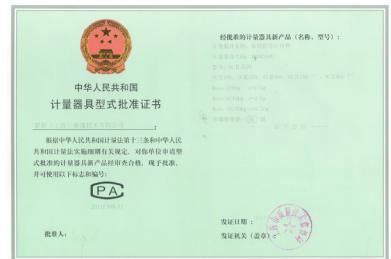
- 显示屏：10.2英寸TFT彩色触摸屏（屏幕比例16:9）
- 显示屏分辨率：1024*600
- 电源：220V / 50HZ
- 功率：900W
- 工作温度：0-40°C
- 工作湿度：10 - 90%RH
- 机体材质：不锈钢
- 机器尺寸(长*宽*高)：730*668*752mm
- 机器重量：约120kg



XCII 100 Pro 高端电脑秤



- 能使用第三方软件
- 显示屏易清洁
- 表面易清洁
- 打印头易载入
- 三合一打印机（票据，标签及无底纸）
- 打印纸宽度可达3英寸,也可使用2英寸纸
- 节约能源
- CPU: N3160 2.24GHz
- 操作屏: 10.1英寸电阻式触摸屏, 分辨率1024*600
- 客显屏: 10.1英寸显示屏, 分辨率1024*600
- 操作系统: Windows10或Linux
- 内存: 4GB
- 存储: 60GB
- 接口: 2 x USB3.0
2 x USB2.0
2 x COM
1 x LAN
1 x RJ12



XCII 100 Pro计量器具型式批准证书

SCII 100 系统秤

- 系统秤, 内部网络最多可设定到32台秤
- 称重, 收银 (POS), 价签打印
- 可打印标签纸、收银纸及无底纸
- 标签打印可方便切换至收银纸或者无底纸打印
- 显示屏: 点阵LCD带橙色背光
- 配置薄膜操作键盘
- 自带自助服务、价签打印等多种操作模式, 并可随时切换
- 支持中文菜单
- 可以在远程进行程序升级以及技术支持
- 可选软件功能模块满足不同客户需求
- 可以通过有线或无线方式 (可选) 进行数据传输
- 记忆体(文件系统): SD-Card 512 MB
- 工作内存: 128 MB SDRAM
- 数据内存: 32 MB, SD-Card
- ARM 9 处理器频率: 400 MHz
- 接口: Ethernet, 2xRS 232



SCII 100计量器具型式批准证书



碧彩全方位服务

碧彩在全球70多个国家或地区拥有1000多名技术工程师和专家，以及众多的服务合作伙伴。从安装调试到员工培训，碧彩为您提供全方位服务，依照您的需求为您量身定制最为高效及经济的服务解决方案，是您始终可信赖的合作伙伴。

专业服务

- 为您提供专业的安装和调试服务
- 不间断的维护保养和定期的软件服务

快速响应

- 保障快速报修响应
- 通过以太网远程提供电子服务



配件与耗材

除了广泛的碧彩产品配件外，我们还提供耗材及护理产品，帮助您完全匹配碧彩的设备。

服务年保合同

您还可以自选延长服务年保合同。无论是1年，5年还是10年，我们均可为您提供定期专业服务。

服务热线：+852 2907 9266



扫一扫
关注碧彩中国
微信服务号

碧彩集团全球联系方式

德国总部

Wilhelm-Kraut-Straße 65
72336 Balingen
Germany

T +49 7433 12-0
F +49 7433 12-2696
info@bizerba.com

www.bizerba.com

碧彩中国

工厂地址：茜浦路195号书慧置业园D-3
201611 上海松江工业园区
销售地址：上海市申滨路9号（上海九星
虹桥中心A栋）3层307室

T: +86 21 6760 0999
F: +86 21 6760 0998
marketing.china@bizerba.com

www.bizerba.com



我們是碧彩在香港的系統集成商

ITL 領捷科技(香港)有限公司
Insights Technology (Hong Kong) Limited

+852 2907 9266 contact@ithkl.com

www.ithkl.com  [谷歌地圖我們](#)

聯絡我們

Mik0045CN-PAC-01



更多信息
访问碧彩官网，
发现更多碧彩服务
和解决方案

BIZERBA